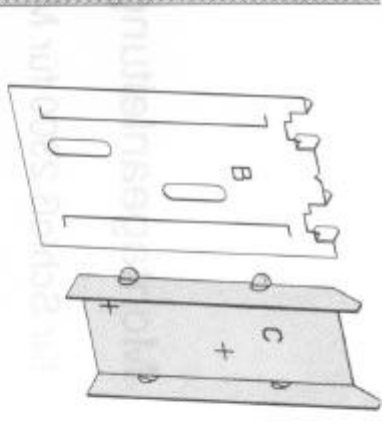
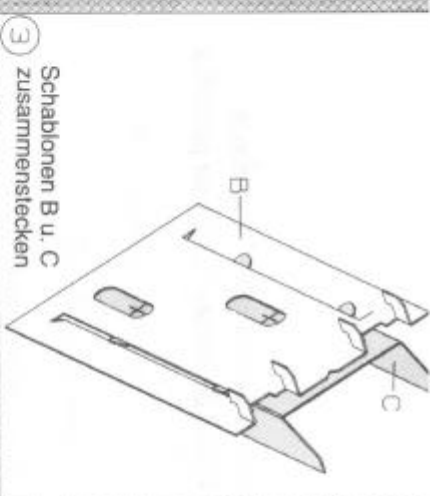




1 Mitte am Tonnenkörper markieren



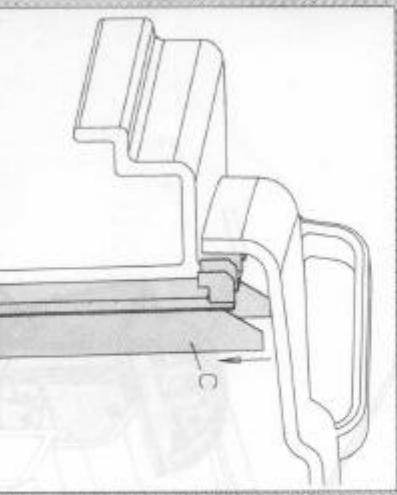
2 Schablonen B u. C falten



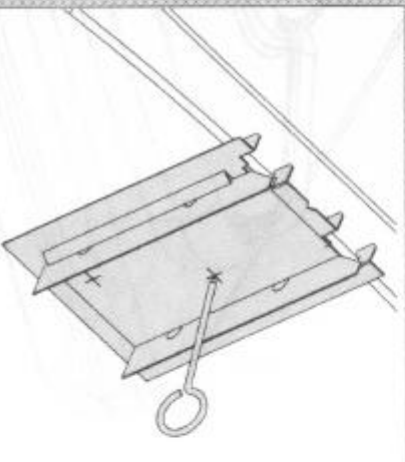
3 Schablonen B u. C zusammensetzen



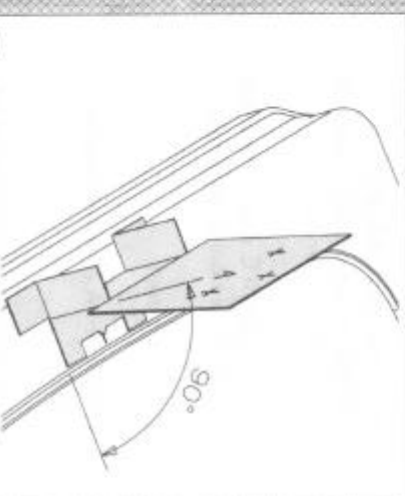
4 Schablonen B u. C auf Tonneninnenkante positionieren und C in oberste Stellung schieben.



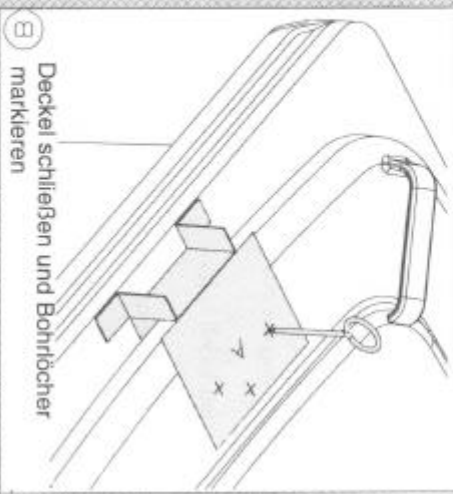
5 Schablone C durch Schließen des Deckels in Position bringen.



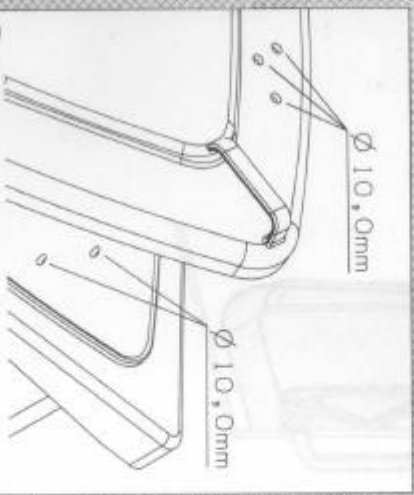
6 Markieren der Bohrlöcher



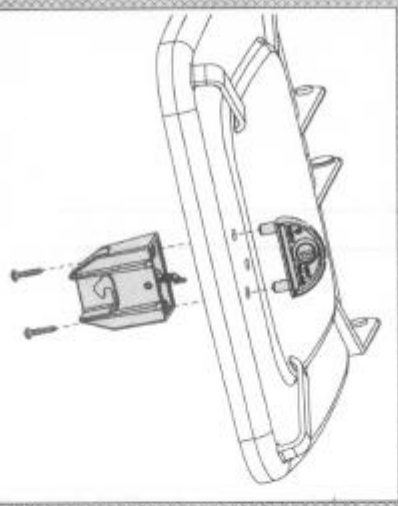
7 Schablone A falten und mittig aufstellen



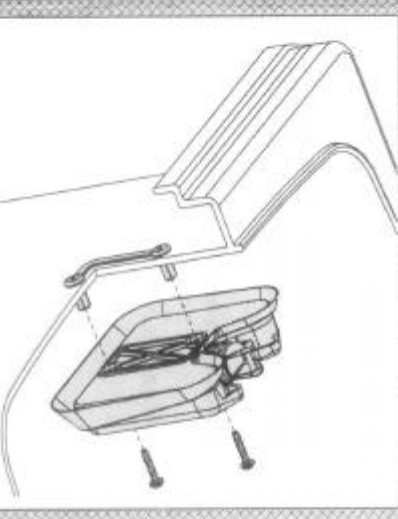
8 Deckel schließen und Bohrlöcher markieren



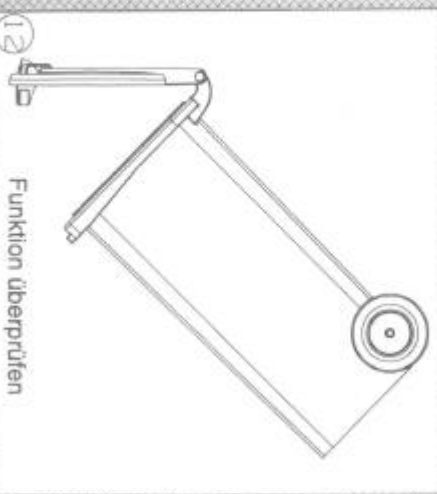
9 Löcher bohren



10 Deckelteil montieren



11 Tonnenteil montieren



12 Funktion überprüfen